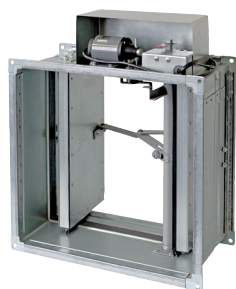


Клапаны сертифицированы на соответствие "Техническому регламенту о требованиях пожарной безопасности"

КЛОП® – зарегистрированный товарный знак ЗАО «ВИНГС-М»



«Канальный» клапан КЛОП®-3 с электромагнитным приводом



«Канальный» клапан КЛОП®-3 с приводом BELIMO



«Стеновой» клапан КЛОП®-3 с приводом BELIMO исполнение «С»

Противопожарные клапаны КЛОП®-3 по функциональному назначению изготавливаются в двух исполнениях – нормально открытые (НО) и нормально закрытые. Нормально открытые (огнезадерживающие) клапаны КЛОП®-3 предназначены для блокирования распространения пожара и продуктов горения по воздуховодам, шахтам и каналам систем вентиляции и кондиционирования зданий и сооружений различного назначения.

Нормально закрытые (НЗ) клапаны КЛОП®-3 используются в системах механической вытяжной и приточной противодымной вентиляции, в том числе в приточных системах лифтов для транспортирования пожарных подразделений и системах компенсирующей подачи воздуха. НЗ клапаны могут применяться в качестве дымовых клапанов в системах дымоудаления с механическим побуждением. Применение клапанов осуществляется в соответствии с нормативными требованиями.

Клапаны КЛОП®-3 не подлежат установке в помещениях категорий А и Б по взрывопожароопасности. В этих помещениях могут быть установлены клапаны КЛОП®-1 или КЛОП®-2 во взрывобезопасном исполнении.

#### Предел огнестойкости клапанов КЛОП®-3:

в режиме нормально открытого (огнезадерживающего) клапана:

при расположении привода со стороны теплового воздействия – EI 90;

при расположении привода со стороны,

противоположной тепловому воздействию – EI 90;

при установке клапана на участке воздуховода за пределами ограждающей строительной конструкции с нормируемым пределом огнестойкости – EI 90;

в режиме нормально закрытого клапана – EI 120;

в режиме дымового клапана – E 120.

Клапаны КЛОП®-3 выпускаются прямоугольного сечения «канального» типа с двумя присоединительными фланцами с наружным размещением привода, а также «стенового» типа с одним присоединительным фланцем с внутренним размещением привода. Заслонки клапанов заполнены термоизоляцией.

Для обеспечения работоспособности клапанов КЛОП®-3 рекомендуется при заказе указывать предполагаемую плоскость их установки (см. стр. 55).

При проектировании и установке клапанов в системах вентиляции рекомендуется учитывать удобство доступа к приводу клапана.

Преимуществом «канальных» нормально открытых (НО) клапанов КЛОП®-3 больших размеров является надежность их работы при больших скоростях и расходах воздуха и значительной асимметрии профиля скоростей

по сечению воздуховода, возникающей, например, за резким поворотом воздуховода. При установке НЗ клапанов КЛОП®-3 в приточных системах противодымной вентиляции в непосредственной близости от вентилятора подачу сигнала на открывание клапана рекомендуется производить на 15-20 с раньше пуска вентилятора.

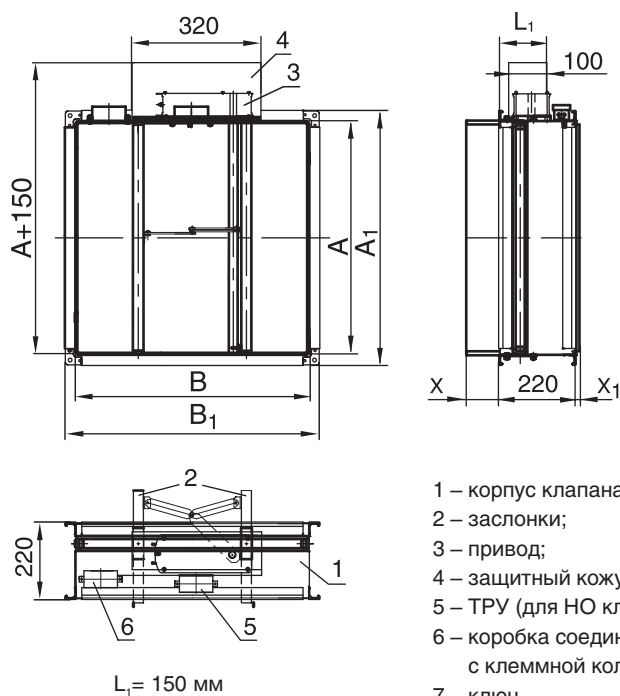
Вид климатического исполнения клапанов УЗ по ГОСТ 15150-69. Клапаны могут устанавливаться в закрытых помещениях с температурой воздуха от -30 °С до +40 °С, где колебания температуры и влажности воздуха существенно меньше, чем снаружи здания.

Окружающая среда должна быть взрывобезопасной, не содержащей агрессивных паров и газов в концентрациях, разрушающих металлы, лакокрасочные покрытия и электроизоляцию.

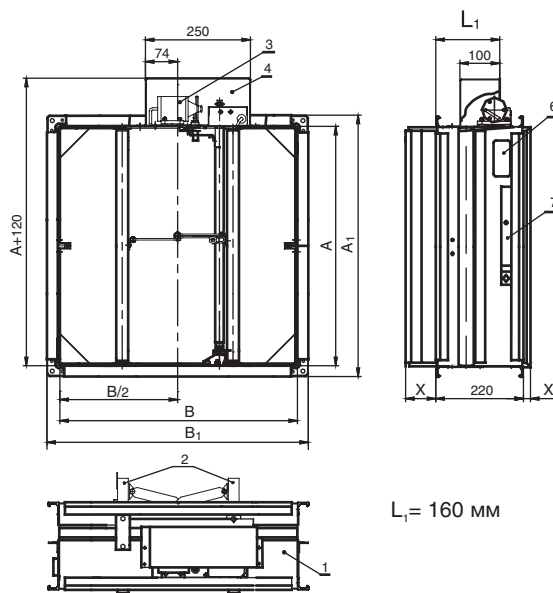
### Характеристики клапанов «канального» типа

#### Схема конструкции «канального» клапана КЛОП®-3 с двумя заслонками

с приводом BELIMO



с электромагнитным приводом



На клапанах прямоугольного сечения привод устанавливается на меньшей стороне В.

$L_1$  – расстояние от фланца до края защитного кожуха  
 $A, B$  – размеры внутреннего сечения «канального» клапана ( $A \geq B$ ), мм

При  $A < 600$  мм используется шина №20 ( $A_1 = A + 40$  мм,  $B_1 = B + 40$  мм).  
 При  $A \geq 600$  мм используется шина №30 ( $A_1 = A + 60$  мм,  $B_1 = B + 60$  мм).  
 Смотровые люки в корпусах клапанов отсутствуют.

Площадь проходного сечения открытых «канальных» клапанов КЛОП®-3 определяется по формулам:

для клапанов с одной заслонкой  
 $F_{кл} = (A - 9)(B - 36)/10^6, \text{ м}^2 \quad (13)$

для клапанов с двумя заслонками  
 $F_{кл} = (A - 9)(B - 63)/10^6, \text{ м}^2 \quad (14)$

**Схемы установки «канальных» клапанов КЛОП®-3 представлены на стр. 73, 74.**

**Клапаны «канального» типа изготавливаются в двух исполнениях – противопожарные нормально открытые (НО) клапаны с пределом огнестойкости EI 90 и противопожарные нормально закрытые (НЗ) клапаны с пределом огнестойкости EI 120.**

**Противопожарные НО клапаны** выпускаются с электромеханическим приводом BELIMO типа BFL, BFN, BLF или BF (для клапанов больших размеров) с терморазмыкающим устройством (ТРУ) на 72°C или с электромагнитным приводом с тепловым замком (ТЗ) на 72 °C (по специальному заказу на клапаны могут быть установлены ТРУ/ТЗ на 93 или 141 °C).

**Противопожарные НЗ клапаны** выпускаются с реверсивным приводом BELIMO типа BLE или BE (для клапанов больших размеров) или с электромагнитным приводом без теплового замка.

«Канальные» клапаны КЛОП®-3 с приводами BELIMO изготавливаются в соответствии с типоразмерным рядом, представленным на стр. 47 (минимальные размеры клапана  $A \times B = 150 \times 150$  мм). Клапаны с электромагнитным приводом также изготавливаются в соответствии с указанным типоразмерным рядом, но с размером  $B \geq 400$  мм (минимальные размеры клапана  $A \times B = 400 \times 400$  мм). Характеристики и схемы подключения электроприводов представлены на стр. 77-82.

Клапаны изготавливаются из оцинкованной стали. В зависимости от размеров клапаны имеют одну или две заслонки. Одна заслонка устанавливается в клапанах с размером В от 150 до 350 мм, две заслонки – в клапанах с размером В от 400 до 1000 мм. Отличительными особенностями «канальных» клапанов КЛОП®-3 от клапанов КЛОП®-1 и КЛОП®-2 являются:

- укороченная длина корпуса клапана (220 мм);
- наличие двух заслонок у клапанов больших размеров ( $B \geq 400$  мм);
- существенно пониженные значения коэффициентов местного сопротивления клапанов небольших размеров с одной заслонкой по сравнению с КЛОП®-1.

Типоразмерный ряд и площадь проходного сечения, м<sup>2</sup>, «канальных» клапанов КЛОП®-3 с приводами ВЕЛИМО, в зависимости от размеров внутреннего сечения клапана (воздуховода)

A, мм \ B, мм	150	200	250	300	350	400	450	500	550	600	650	700	750	800	850	900	950	1000	1050	1100	1150	1200	1250	1300	1350	1400	1450	1500	1550	1600	1650				
150	0,016	0,022	0,027	0,033	0,039	0,045	0,050	0,056	0,062	0,067	0,073	0,079	0,084	0,090	0,096	0,102	0,107	0,113	0,119	0,124	0,130	0,136	0,141	0,147	0,153	0,159	0,164	0,170							
200		0,031	0,040	0,048	0,056	0,064	0,072	0,081	0,089	0,097	0,105	0,113	0,122	0,130	0,138	0,146	0,154	0,163	0,171	0,179	0,187	0,195	0,204	0,212	0,220	0,228	0,236	0,245							
250			0,052	0,062	0,073	0,084	0,094	0,105	0,116	0,126	0,137	0,148	0,159	0,169	0,180	0,191	0,201	0,212	0,223	0,233	0,244	0,255	0,266	0,276	0,287	0,298	0,308	0,319							
300				0,077	0,090	0,103	0,116	0,130	0,143	0,156	0,169	0,182	0,196	0,209	0,222	0,235	0,248	0,262	0,275	0,288	0,301	0,314	0,328	0,341	0,354	0,367	0,380	0,394							
350					0,107	0,123	0,138	0,154	0,170	0,186	0,201	0,217	0,233	0,248	0,264	0,280	0,295	0,311	0,327	0,343	0,358	0,374	0,390	0,405	0,421	0,437	0,452	0,468							
400						0,131	0,149	0,165	0,182	0,199	0,216	0,233	0,249	0,266	0,283	0,300	0,317	0,333	0,350	0,367	0,384	0,401	0,417	0,434	0,451	0,468	0,485	0,501							
450							0,171	0,190	0,209	0,229	0,248	0,267	0,286	0,306	0,325	0,344	0,364	0,383	0,402	0,422	0,441	0,460	0,479	0,499	0,518	0,537	0,557	0,576							
500								0,215	0,236	0,258	0,280	0,302	0,324	0,345	0,367	0,389	0,411	0,433	0,454	0,476	0,498	0,520	0,542	0,563	0,585	0,607	0,629	0,651							
550									0,263	0,288	0,312	0,337	0,361	0,385	0,410	0,434	0,459	0,483	0,507	0,532	0,556	0,581	0,605	0,629	0,654	0,678	0,703								
600										0,318	0,345	0,372	0,399	0,426	0,453	0,480	0,505	0,532	0,561	0,588	0,615	0,642	0,669	0,696	0,723	0,750									
650											0,377	0,406	0,436	0,466	0,495	0,525	0,552	0,581	0,614	0,643	0,673	0,702	0,732	0,762	0,791										
700												0,441	0,474	0,506	0,538	0,570	0,599	0,631	0,667	0,699	0,731	0,763	0,796	0,828											
750													0,511	0,546	0,581	0,615	0,646	0,681	0,720	0,755	0,789	0,824	0,859												
800														0,586	0,623	0,661	0,693	0,730	0,767	0,804	0,841	0,877													
850															0,666	0,706	0,740	0,780	0,819	0,858	0,898														
900																0,751	0,788	0,829	0,871	0,913															
950																	0,835	0,879	0,923																
1000																		0,929																	
1050																																			
1100																																			
1150																																			
1200																																			
1250																																			
1300																																			

По индивидуальным заказам могут изготавливаться клапаны промежуточных размеров.

Для выделенной области зоны 3 сборка кассеты осуществляется непосредственно на воздуховоде системы вентиляции.

1.1 – клапаны с одной заслонкой и одним приводом  
1.2 – клапаны с двумя заслонками и одним приводом  
2 – кассета из 2-х клапанов, исполнение Б  
3 – кассета из 2-х клапанов, исполнение А

- «Канальные» клапаны КЛОП-3 с электромагнитным приводом изготавливаются с размером В≥400 мм (зона 1.2).
- Кассеты изготавливаются также с размером А<sub>к</sub>>1600 мм.

При включении в проект кассет рекомендуем обращаться к специалистам фирмы с целью согласования конструктивных особенностей этих изделий. Кассеты больших размеров поставляются в разобранном виде с комплектацией необходимыми материалами и инструкцией по сборке.

Типоразмерный ряд и масса клапанов КЛОП®-3 «канального» типа с приводами ВЕЛМО, не более, кг

A, мм \ B, мм	150	200	250	300	350	400	450	500	550	600	650	700	750	800	850	900	950	1000	1050	1100	1150	1200	1250	1300	1350	1400	1450	1500
150	5.1	5.4	5.8	6.1	6.5	6.8	7.2	7.5	7.9	10.2	10.7	11.2	11.7	12.1	14.0	14.5	15.0	16.7	17.3	17.9	18.5	19.1	19.6	20.2	20.8	21.4	22.0	22.6
200		5.8	6.2	6.6	7.0	7.4	7.8	8.1	8.5	10.8	11.3	11.8	12.3	14.2	14.8	15.3	15.8	17.6	18.2	18.8	19.5	20.1	20.7	21.3	22.0	22.6	23.2	23.9
250			6.6	7.1	7.5	7.9	8.3	8.8	9.2	11.7	12.3	12.9	14.8	15.4	16.0	16.5	17.1	18.9	19.5	20.2	20.9	21.6	22.2	22.9	23.6	24.2	24.9	25.6
300				7.5	8.0	8.5	8.9	9.4	9.9	12.5	13.1	15.1	15.7	16.3	17.0	17.6	18.2	20.0	20.7	21.4	22.1	22.8	23.5	24.2	24.9	25.7	26.4	27.1
350					8.5	9.0	9.5	10.0	10.5	13.3	15.3	16.0	16.6	17.3	17.9	18.6	19.2	21.1	21.8	22.6	23.3	24.1	24.8	25.6	26.3	27.1	27.8	28.6
400						12.0	12.7	13.4	14.1	18.2	19.0	19.9	20.7	21.5	22.4	23.2	24.1	24.9	25.7	26.6	27.4	28.3	29.1	29.9	30.8	31.6	32.4	33.3
450							13.0	13.8	14.5	18.2	19.0	19.9	20.7	21.5	22.4	23.2	24.1	24.9	25.7	26.6	27.4	28.3	29.1	29.9	30.8	31.6	32.4	33.3
500								14.4	16.6	19.6	20.5	21.4	22.3	23.2	24.1	25.1	26.0	26.9	27.8	28.7	29.6	30.5	31.5	32.4	33.3	34.2	35.1	36.0
550									17.3	20.5	21.3	22.3	23.3	24.2	25.2	26.1	27.1	28.0	29.0	29.9	30.9	31.9	32.8	33.8	34.7	35.7	36.6	
600										21.2	22.2	23.2	24.2	25.2	26.2	27.2	28.1	29.1	30.1	31.1	32.1	33.1	34.1	35.0	36.0	37.0		
650											23.1	24.1	25.1	26.2	27.2	28.2	29.3	30.3	31.3	32.4	33.4	34.4	35.5	36.5	37.5			
700												25.0	26.1	27.2	28.2	29.3	30.4	31.4	32.5	33.6	34.6	35.7	36.8	37.8				
750													27.0	28.1	29.2	30.4	31.5	32.6	33.7	34.8	35.9	37.0	38.1					
800														29.1	30.3	31.4	32.6	33.7	34.8	36.0	37.1	38.3						
850															31.3	32.5	33.7	34.8	36.0	37.2	38.4							
900																33.5	34.8	36.0	37.2	38.4								
950																	35.8	37.1	38.4									
1000																		38.3										

1.1 – клапаны с одной заслонкой и одним приводом  
1.2 – клапаны с двумя заслонками и одним приводом

**Внимание!** «Канальные» НЗ клапаны КЛОП-3, предназначенные для установки в горизонтальной плоскости (обозначение «Г», см. стр. 55), с размерами  $B > 800$  мм изготавливаются только с реверсивным приводом BE фирмы BELIMO. Нормально открытые (огнезадерживающие) клапаны таких типоразмеров с электромеханическим приводом для установки в горизонтальной плоскости не изготавливаются, в этих случаях изготавливаются кассеты из двух клапанов, исполнение Б.

Нормально открытые клапаны с электромагнитным приводом, предназначенные для установки в горизонтальной плоскости, с размерами  $B \geq 750$  мм рекомендуется устанавливать в соответствии со схемами, представленными на стр. 73.

**Значения вылета заслонки за корпус «канального» клапана, мм**

<b>B, мм</b>	150	200	250	300	350	400	450	500	550	600	650	700	750	800	850	900	950	1000
<b>X, мм</b>	0	14	39	64	89	76	76	76	76	76	76	76	76	76	76	76	76	76
<b>X<sub>1</sub>, мм</b>	0	0	13	38	63	0	0	0	0	18	43	68	93	118	143	168	193	218

**Значения коэффициентов местного сопротивления  $\zeta_B$  «канальных» клапанов КЛОП®-3 с наружным приводом в зависимости от размера B внутреннего сечения клапана (воздуховода)**

<b>B, мм</b>	150	200	250	300	350	400	450	500	550	600	650	700	750	800	850	900	950	1000
<b><math>\zeta_B</math></b>	1,57	0,59	0,37	0,28	0,24	0,72	0,52	0,41	0,34	0,29	0,26	0,23	0,22	0,20	0,19	0,18	0,17	0,16

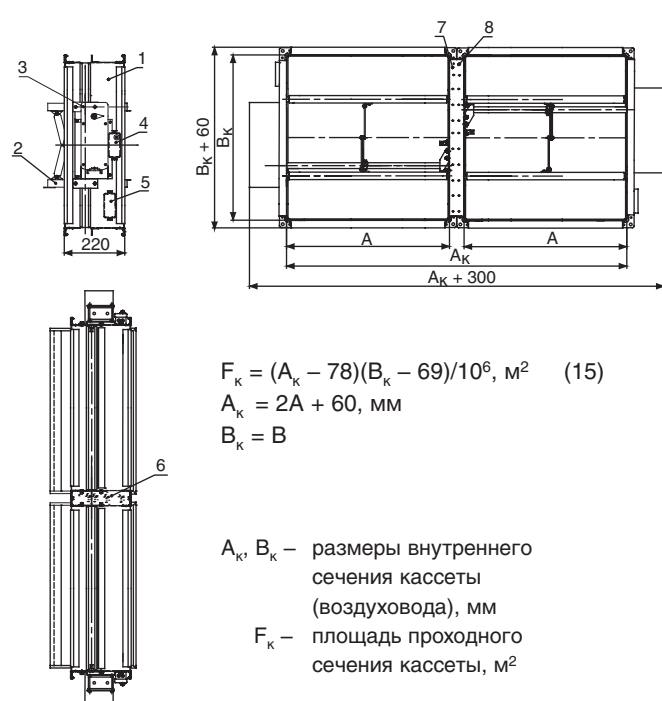
Коэффициенты  $\zeta_B$  отнесены к скорости газа во внутреннем сечении клапана (воздуховода)  $F_B = A \times B$ , м<sup>2</sup>.

Значения коэффициентов получены на аэродинамическом стенде ЗАО «ВИНГС-М».

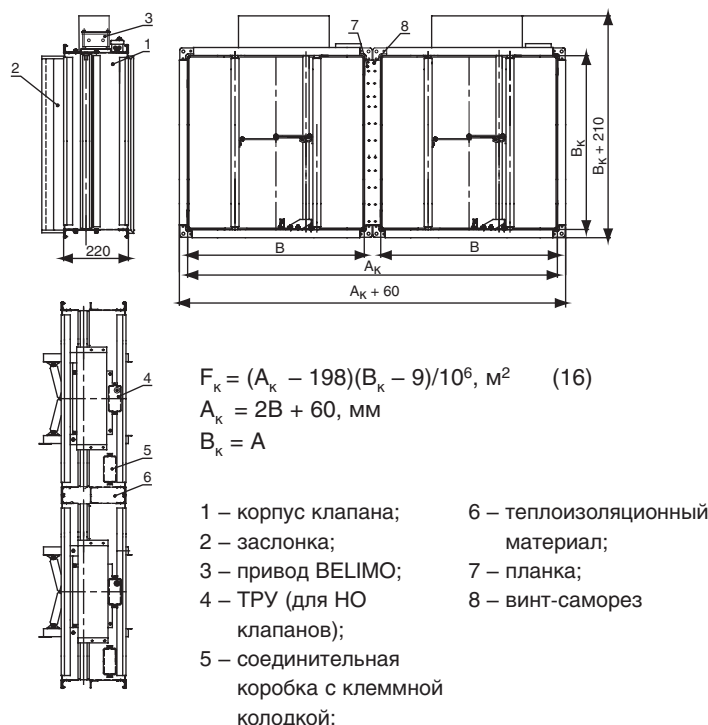
Потери давления на «канальных» клапанах КЛОП®-3 могут быть рассчитаны по формулам (27), (30) (см. стр. 75).

**Схемы кассет из «канальных» клапанов КЛОП®-3 с приводом BELIMO**

**Исполнение А**



**Исполнение Б**



Схемы кассет из «канальных» клапанов КЛОП®-3 с электромагнитным приводом аналогичны схемам с приводами BELIMO.

Схемы установки кассет из «канальных» клапанов КЛОП®-3 аналогичны схемам установки этих клапанов, представленным на стр. 73-74.

### Характеристики клапанов «стенового» типа с вылетом заслонок (исполнение «С»)



«Стеновой» КЛОП®-3  
с электромагнитным приводом

Клапаны КЛОП®-3 исполнения «С» изготавливаются в двух вариантах – противопожарные нормально закрытые (НЗ) клапаны и противопожарные нормально открытые (НО) клапаны. Корпус клапанов изготавливается из углеродистой холоднокатаной стали с последующей окраской.

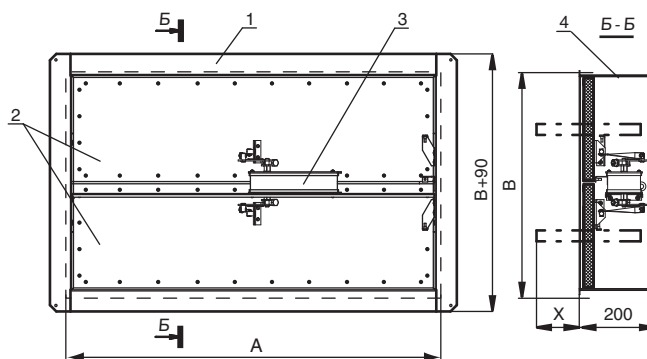
Противопожарные НЗ клапаны выпускаются с реверсивным приводом BELIMO типа BLE или BE (для клапанов больших размеров) или с электромагнитным приводом без теплового замка.

В отличие от «стеновых» клапанов КЛАД®-2 (КДМ-2) и КЛАД®-3 клапаны КЛОП®-3 «стенового» типа имеют две теплоизолированные заслонки, вылет которых в открытом положении значительно меньше, чем у перечисленных клапанов с одной заслонкой.

Противопожарные НО (огнезадерживающие) клапаны КЛОП-3 «стенового» типа выпускаются только с электромеханическим приводом BELIMO типа BFL, BFN, BLF или BF (для клапанов больших размеров) без терморазмыкающего устройства (ТРУ). В отличие от «стеновых» КЛОП®-3 НО клапаны КЛОП®-1 и КЛОП®-2 изготавливаются только «канального» типа.

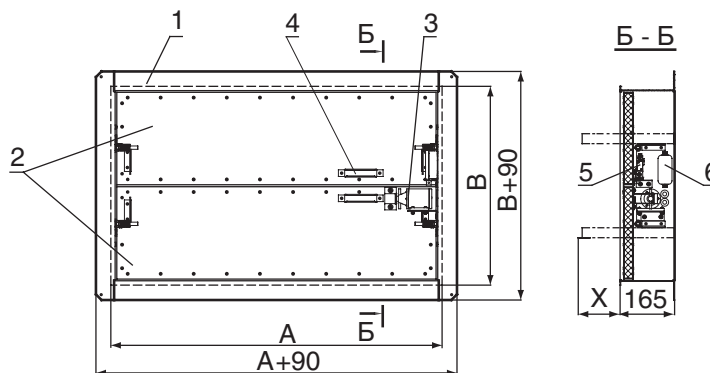
Характеристики и схемы подключения электроприводов представлены на стр. 77-82.

### Схема конструкции клапана КЛОП®-3 с приводом BELIMO



- 1 – фланец;
- 2 – теплоизолированные заслонки;
- 3 – привод BELIMO;
- 4 – корпус клапана

### Схема конструкции клапана КЛОП®-3 с электромагнитным приводом



- 1 – фланец;
- 2 – теплоизолированные заслонки;
- 3 – электромагнит;
- 4 – скоба;
- 5 – микропереключатель;
- 6 – коробка соединительная с клеммной колодкой

При установке клапана с размером  $B \geq 700$  мм в вертикальной плоскости (фланец вертикален) сторону А рекомендуется расположить вертикально.

А, В – установочные размеры клапана (размеры части клапана, устанавливаемой в проем строительной конструкции или воздуховода), мм,  $A \geq B$

Площадь проходного сечения «стеновых» клапанов КЛОП®-3 рассчитывается по формуле:

$$F_{\text{кл}} = (A - 26)(B - 86)/10^6, \text{ м}^2 \quad (17)$$

Площадь входного сечения «стеновых» клапанов КЛОП®-3, используемая для определения объемного расхода воздуха через открытый клапан при приемо-сдаточных испытаниях систем дымоудаления, рассчитывается по формуле:

$$F_{\text{вх}} = (A - 26)(B - 26)/10^6, \text{ м}^2 \quad (18)$$

### «Вылет» заслонки X за пределы корпуса «стенового» клапана КЛОП®-3

В, мм	400	440	450	500	550	600	650	700	750	800	850	900	950	1000
<b>с приводом BELIMO</b>														
X, мм				114				139	164	189	214	239	264	298
<b>с электромагнитным приводом</b>														
X, мм			126			131	156	181	206	231	256	281	306	331

В – установочный размер клапана

Типоразмерный ряд и площадь проходного сечения, м<sup>2</sup> стеновых клапанов КЛОП-3 с приводами ВЕЛИМО в зависимости от установочных размеров клапана

A, Ак B, Bк	400	450	500	550	600	650	700	750	800	850	900	950	1000	1050	1100	1150	1200	1250	1300	1350	1400	1450	1500	1550	1600	1650	1700	1750	1800	1850	1900	1950	2000				
400	0,12	0,13	0,15	0,16	0,18	0,20	0,21	0,23	0,24	0,26	0,27	0,29	0,31	0,32	0,34	0,35	0,37	0,38	0,40	0,42	0,43	0,45	0,46														
450		0,15	0,17	0,19	0,21	0,23	0,25	0,26	0,28	0,30	0,32	0,34	0,35	0,37	0,39	0,40	0,43	0,45	0,46	0,48	0,50	0,52	0,54														
500			0,20	0,22	0,24	0,26	0,28	0,30	0,32	0,34	0,36	0,38	0,40	0,42	0,45	0,47	0,49	0,51	0,53	0,55	0,57	0,59	0,61														
550				0,24	0,27	0,29	0,31	0,34	0,36	0,38	0,41	0,43	0,45	0,48	0,50	0,52	0,54	0,57	0,59	0,61	0,64	0,66															
600					0,30	0,32	0,35	0,37	0,40	0,42	0,45	0,47	0,50	0,53	0,55	0,58	0,60	0,63	0,65	0,68	0,71																
650						0,35	0,38	0,41	0,44	0,46	0,49	0,52	0,55	0,58	0,61	0,63	0,66	0,69	0,72	0,75																	
700							0,41	0,44	0,48	0,51	0,54	0,57	0,60	0,63	0,66	0,69	0,72	0,75	0,78																		
750								0,48	0,51	0,55	0,58	0,61	0,65	0,68	0,71	0,75	0,78	0,81																			
800									0,55	0,59	0,62	0,66	0,70	0,73	0,77	0,80	0,84																				
850										0,63	0,67	0,71	0,74	0,78	0,82	0,86																					
900											0,71	0,75	0,79	0,83	0,87																						
950												0,80	0,84	0,88																							
1000													0,89																								
1050																																					
1100																																					
1150																																					
1200																																					
1250																																					
1300																																					

1 – клапан с одним приводом

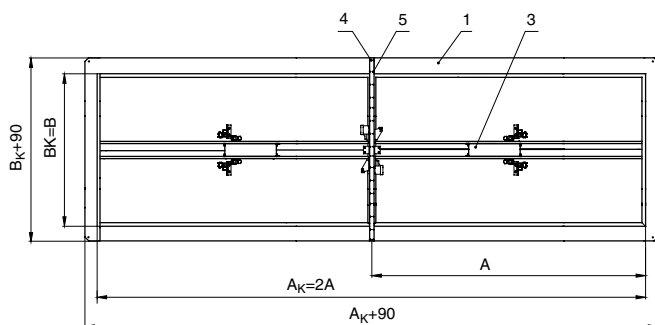
2 – кассета из двух клапанов,  
с двумя приводами, исполнение Б

3 – кассета из двух клапанов,  
с двумя приводами, исполнение А

По индивидуальному заказу изготавливаются клапаны промежуточных размеров (например, 550x440 мм, 680x570 мм) и кассеты из клапанов для установочных размеров, превышающих табличные значения.

### Схемы кассет из «стеновых» клапанов КЛОП-3

#### Исполнение А

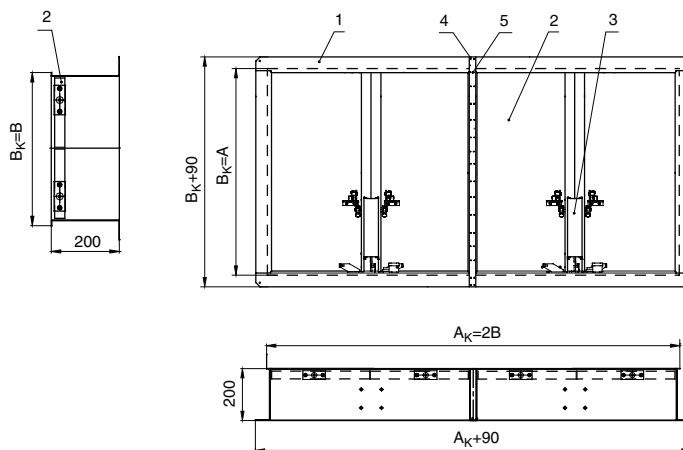


$$F_K = (A_K - 52)(B_K - 86) / 10^6 \text{ м}^2 \quad (19)$$

- 1 – корпус клапана;
- 2 – заслонка;
- 3 – привод;
- 4 – планка;
- 5 – винт-саморез.

$F_K$  – площадь проходного сечения кассеты, м<sup>2</sup>;  
 $A_K, B_K$  – установочные размеры кассеты, мм.

#### Исполнение Б



$$F_K = (A_K - 172)(B_K - 26) / 10^6 \text{ м}^2 \quad (20)$$

### Значения коэффициентов местного сопротивления на входе в сеть дымоудаления через «стеновой» клапан КЛОП®-3

<p>Боковой вход в воздуховод (шахту) через клапан без декоративной решетки</p> <p><math>\zeta_{\text{кл}} = 1,75</math></p>	<p>Боковой вход в воздуховод (шахту) через клапан с декоративной решеткой РКДМ</p> <p><math>\zeta_{\text{кл}} = 4,10</math></p>
<p>Торцевой вход в воздуховод через клапан без декоративной решетки</p> <p><math>\zeta_{\text{кл}} = 1,30</math> <math>F_{\text{кл}} / F_{\text{в}} \geq 0,7</math></p>	<p>Торцевой вход в воздуховод через клапан с декоративной решеткой РКДМ</p> <p><math>\zeta_{\text{кл}} = 5,0</math> <math>F_{\text{кл}} / F_{\text{в}} \geq 0,7</math></p>

$\zeta_{\text{кл}}$  – коэффициент местного сопротивления, относящийся к скорости в проходном сечении клапана  $V_{\text{кл}}$ ;  
 $F_{\text{кл}}$  – площадь проходного сечения клапана, м<sup>2</sup>;  
 $F_{\text{в}}$  – площадь внутреннего сечения воздуховода (шахты), м<sup>2</sup>.

При торцевом выходе воздуха через клапан КЛОП-3 табличные значения  $\zeta_{\text{кл}}$  следует умножать на коэффициент 1,35.

Потери давления на открытых «стеновых» клапанах КЛОП®-3 могут быть рассчитаны по формулам (28), (29) (см. стр. 75). Схемы установки «стеновых» клапанов КЛОП®-3 в системах противодымной вентиляции и размеры монтажных проемов соответствуют «стеновым» клапанам КЛАД®-3 (см. стр. 18).



Характеристики клапанов «стенового» типа без вылета заслонок (исполнение «ЛС»)

Клапаны КЛОП®-3 без вылета заслонок изготавливаются в двух исполнениях – противопожарные нормально закрытые (НЗ) клапаны и противопожарные нормально открытые (НО) клапаны. Отличительной особенностью клапанов КЛОП-3 исполнения «ЛС» является отсутствие вылета заслонок за корпус клапана, длина которого составляет 200 мм. Эти клапаны предназначены для применения в случаях, когда выдвигается обязательное требование о недопустимости вылета заслонок за пределы строительной конструкции с противоположной от фланца клапана стороны, например, при установке клапана в стенке лифтовой шахты. Выполнение данного требования обеспечивается при толщине строительной конструкции не менее 200 мм.

По специальному заказу могут быть изготовлены клапаны с фланцем коробчатого типа для установки в строительной конструкции толщиной 160 мм. По вопросам изготовления таких клапанов рекомендуем обращаться к специалистам фирмы.

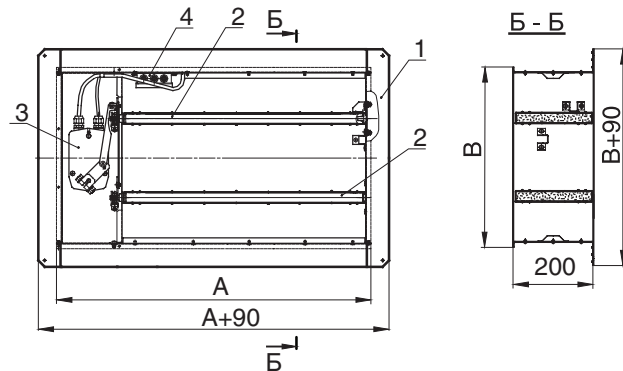
Противопожарные НЗ клапаны выпускаются с реверсивным электроприводом BELIMO типа BLE, а НО клапаны – с электромеханическим приводом BELIMO с возвратной пружиной типа BFL, BFN или BLF без терморазмыкающего устройства (ТРУ). Характеристики и схемы подключения приводов представлены на стр. 77-81.

Корпус клапанов изготавливается из оцинкованной стали. Заслонки клапанов заполнены термоизоляцией.



КЛОП®-3 исполнения «ЛС»

Схема конструкции клапана КЛОП®-3 исполнения «ЛС»



- 1 – корпус клапана;
- 2 – теплоизолированные заслонки;
- 3 – привод BELIMO;
- 4 – соединительная коробка с клеммной колодкой

Клапаны с размером B=250 мм изготавливаются с одной заслонкой. A, B – установочные размеры клапана (размеры части клапана, устанавливаемой в проем строительной конструкции или воздуха), мм, A ≥ B

Типоразмерный ряд и площадь проходного сечения, м<sup>2</sup>, клапанов исполнения «ЛС» в зависимости от установочных размеров

A, мм \ B, мм	300	350	400	450	500	550	600	650	700	750	800	850	900	950	1000	1050	1100	1150	1200	1250	1300	1350	1400	1450	1500
250	0,020	0,029	0,037	0,045	0,053	0,061	0,070	0,078	0,086	0,094	0,102	0,111	0,119	0,127	0,136	0,144	0,152	0,160	0,169	0,176	0,184	0,193	0,201	0,209	0,217
300	0,027	0,037	0,048	0,059	0,069	0,080	0,091	0,101	0,112	0,123	0,134	0,145	0,155	0,166	0,177	0,187	0,198	0,209	0,219	0,230	0,241	0,252	0,262	0,273	0,284
350		0,046	0,059	0,072	0,086	0,099	0,112	0,125	0,138	0,152	0,165	0,178	0,191	0,204	0,218	0,231	0,244	0,258	0,271	0,284	0,297	0,301	0,323	0,337	0,350
400			0,070	0,086	0,102	0,117	0,133	0,149	0,165	0,180	0,196	0,212	0,227	0,243	0,259	0,276	0,291	0,306	0,322	0,338	0,353	0,369	0,385	0,400	0,416
450				0,092	0,109	0,126	0,142	0,159	0,176	0,193	0,210	0,226	0,243	0,260	0,277	0,297	0,311	0,328	0,345	0,361	0,377	0,397	0,412	0,429	0,445
500																									
550																									
600																									
650																									
700																									
750																									
800																									
850																									
900																									
950																									
1000																									
1050																									
1100																									
1150																									
1200																									
1250																									
1300																									
1350																									

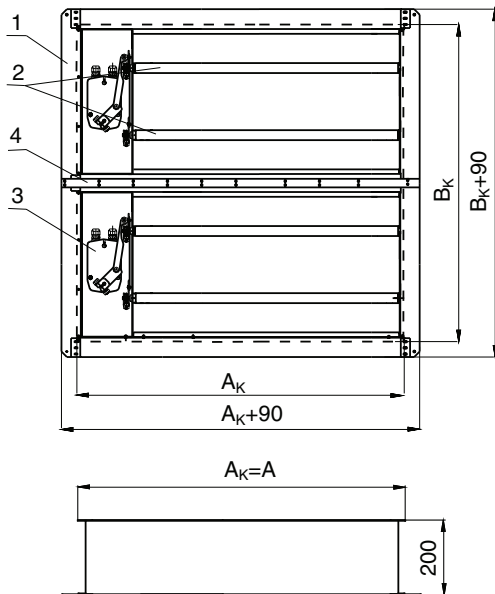
1 – клапан с одним приводом

2 – кассета из двух клапанов, с двумя приводами, исполнение А

3 – кассета из трех клапанов, с тремя приводами, исполнение Б

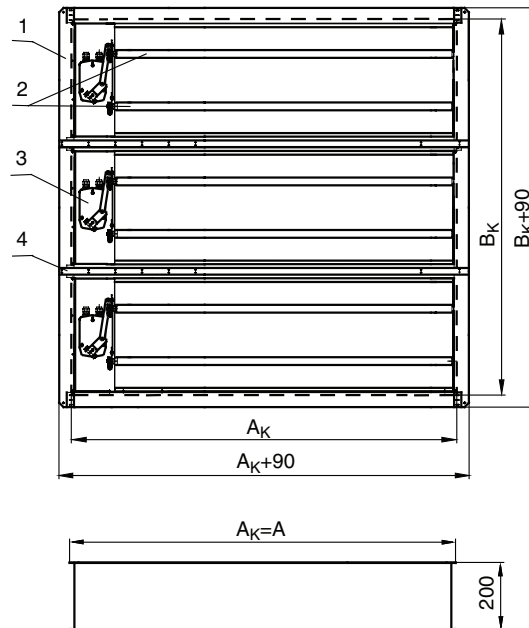
### Схемы кассет из «стеновых» клапанов КЛОП-3 исполнения «ЛС»

**Исполнение А**



1 – корпус клапана; 2 – заслонка;  
3 – привод; 4 – планка

**Исполнение Б**



$A_K, B_K$  – установочные размеры кассеты, мм.

По специальному заказу могут быть изготовлены кассеты из клапанов с размерами, превышающими указанные в таблице.

### Масса клапанов КЛОП-3 исполнения «ЛС»

A, мм \ B, мм	300	350	400	450	500	550	600	650	700	750	800	850	900	950	1000	1050	1100	1150	1200	1250	1300	1350	1400	1450	1500
250	7,8	8,2	8,9	10,0	11,2	11,9	12,6	13,3	13,9	14,5	15,1	15,6	16,2	16,8	17,4	18,0	18,6	19,2	19,8	20,4	21,0	20,6	21,2	21,8	22,4
300	8,2	8,9	10,0	11,2	11,9	12,6	13,3	13,9	14,5	15,1	15,6	16,2	16,8	17,4	18,0	18,6	19,2	19,8	20,4	21,0	20,6	21,2	21,8	22,4	23,0
350		10,0	11,2	11,9	12,6	13,3	13,9	14,5	15,1	15,6	16,2	16,8	17,4	18,0	18,6	19,2	19,8	20,4	21,0	20,6	21,2	21,8	22,4	23,0	23,6
400			11,9	12,6	13,3	13,9	14,5	15,1	15,6	16,2	16,8	17,4	18,0	18,6	19,2	19,8	20,4	21,0	20,6	21,2	21,8	22,4	23,0	23,6	24,2
450				13,3	13,9	14,5	15,1	15,6	16,2	16,8	17,4	18,0	18,6	19,2	19,8	20,4	21,0	20,6	21,2	21,8	22,4	23,0	23,6	24,2	24,8

## Структура обозначения клапанов КЛОП®-3 при заказе и в документации

КЛОП-3(...)-...-...-...-...-...-...-...-...-...-...



- Примечания.**
1. Приводы типа ЭМ устанавливаются на клапаны с размером В  $\geq$  400 мм (кроме клапанов исп. «ЛС»).
  2. При заказе «канальных» НО клапанов с приводом типа МВ или ЭМ терморазмыкающее устройство (тепловой замок на 72°C) входит в состав привода.
  3. «Стеновые» КЛОП®-3 могут комплектоваться декоративной решеткой РКДМ, структура заказа которой представлена на стр. 32.
  4. В структуре обозначения кассет из клапанов указываются соответствующие размеры кассеты А<sub>к</sub> х В<sub>к</sub>. В конце обозначения в скобках оговаривается количество клапанов в кассете и вариант ее исполнения, например, (кас. из 2-х клапанов, исп. А).
  5. Сборка кассет из 2-х клапанов осуществляется на производстве. Кассеты с количеством клапанов более 2-х поставляются в разобранном виде с приложением необходимых для сборки комплектующих и схем сборки.

### Примеры заказов:

**КЛОП-3(90)-НО-К-500х400-МВ(220)-СН-Г-К** – клапан КЛОП®-3, противопожарный нормально открытый (огнезадерживающий), «канального» типа, с размерами внутреннего сечения 500х400 мм, с электромеханическим приводом BELIMO на 220 В, расположенным снаружи клапана, для установки в горизонтальной плоскости с соединительной коробкой и клеммной колодкой

**КЛОП-3(120)-НЗ-С-700х500-МВЕ(24)-ВН-В-Н** – клапан КЛОП®-3, противопожарный нормально закрытый, «стенового» типа исполнения «С», с установочными размерами 700х500 мм, с реверсивным приводом BELIMO на 24 В, расположенным внутри клапана, для установки в вертикальной плоскости, без соединительной коробки и клеммной колодки

**КЛОП-3(120)-НЗ-ЛС-500х400-МВЕ(220)-ВН-В-К** – клапан КЛОП®-3, противопожарный нормально закрытый, «стенового» типа исполнения «ЛС», с установочными размерами 500х400 мм, с реверсивным приводом BELIMO на 220 В, расположенным внутри клапана, для установки в вертикальной плоскости, с соединительной коробкой и клеммной колодкой.